

5.4 КАМЕРЫ СБОРНЫЕ ОДНОСТОРОННЕГО ОБСЛУЖИВАНИЯ СЕРИИ КСО–366

Назначение

Камеры сборные одностороннего обслуживания серии КСО–366 предназначены для работы в электрических установках переменного трехфазного тока частоты 50 и 60 Гц напряжением 6 и 10 кВ для системы с изолированной или заземленной через дугогасящий реактор нейтралью.

Камеры серии КСО–366 применяются в закрытых распределительных устройствах РУ–6(10) кВ, преимущественно трансформаторные подстанции жилых, торговых, торгово–офисных зданий и небольших предприятий.

Конструкция

Камеры представляют собой сварную металлоконструкцию из гнутых стальных профилей. Внутри камеры размещена аппаратура главных цепей и предусмотрена возможность концевой разделки высоковольтных кабелей, их подключение в соответствии со схемой главных цепей.

В качестве основных коммутационных аппаратов в камерах применяются современные надежные выключатели нагрузки серии ВНА10/630 производства «Самара Электроцит», имеющие высокий механический и коммутационный ресурс.

Приводы ручного управления выключателя нагрузки размещены на фасадной стороне камеры.

Технические характеристики

Наименование	Характеристика
Типоисполнение	шкафное, напольное
Способ обслуживания	одностороннее
Номинальное напряжение, кВ	6; 10
Наибольшее рабочее напряжение, кВ	7,2; 12
Номинальный ток главных цепей, А	630
Номинальный ток сборных шин, А	630
Номинальный ток камер с предохранителями, А	20; 32; 40; 50; 80; 100; 160
Ток термической стойкости камер, кА	25
Вид изоляции	Воздушная
Вид присоединения	Кабельное или шинное
Степень защиты по ГОСТ14254	IP30 при закрытых верхних и нижних дверях камеры со стороны фасада; IP00 при открытых дверях камеры и с остальных сторон
Климатическое исполнение по ГОСТ15150	У3
Группа условий эксплуатации в части воздействия механических факторов внешней среды	М2
Условия транспортирования упакованных изделий в части воздействия климатических факторов внешней среды	ГОСТ 15150 (–50 +50°С)
Средняя наработка на отказ, час	9000
Срок службы, год	20 (при условии замены комплектующего оборудования с меньшим сроком службы)

Доступ в камеру осуществляется через одностороннюю дверь, на которой имеется смотровое окно, для обзора внутреннего пространства камеры. Размер смотрового окна обеспечивает освещенность внутреннего пространства камеры и выключателя нагрузки. В камере предусмотрена возможность установки инвентарной изоляционной перегородки, для ограждения пространства сборных шин, при работе обслуживающего персонала.

Структура условного обозначения

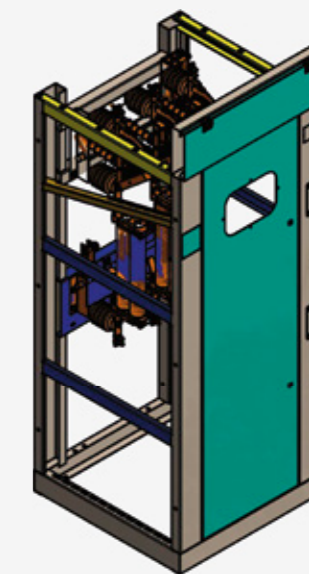
КСО–366–XX–XXX–У3 — Камера сборная одностороннего обслуживания;

КСО–366–XX–XXX–У3 — Модификация камеры 366;

КСО–366–XX–XXX–У3 — Номер типовой схемы главных цепей;

КСО–366–XX–XXX–У3 — Номинальный ток главных цепей камеры;

КСО–366–XX–XXX–У3 — Климатическое исполнение по ГОСТ 15150.



Габаритные размеры камер серии КСО–366

