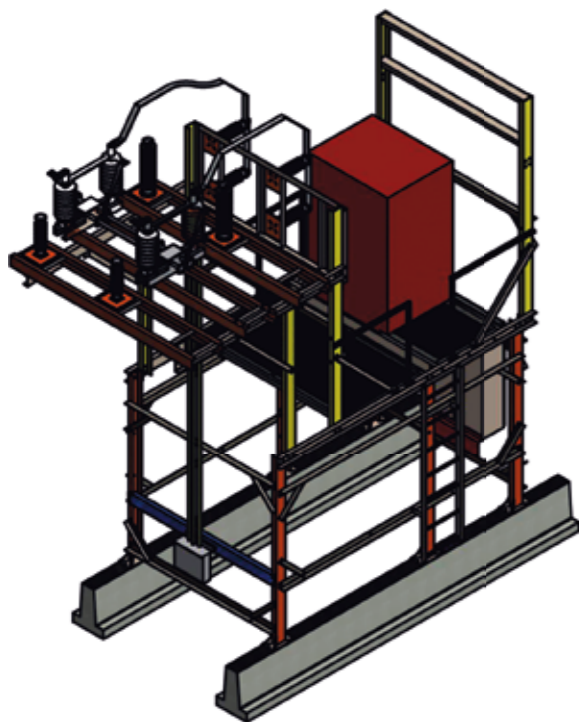


## 1.2 КОМПЛЕКТНЫЕ ТРАНСФОРМАТОРНЫЕ ПОДСТАНЦИИ СЕРИИ КТПЖ 27,5КВ

### Назначение

Комплектные трансформаторные подстанции серии КТПЖ представляют собой однострансформаторные подстанции наружной установки, питаемые по системе ДГР (два провода-рельс).

КТПЖ предназначены для приема электрической энергии трехфазного переменного тока частотой 50 Гц, напряжением 27,5 кВ, преобразования в электроэнергию напряжением 0,4 кВ и распределения линейным потребителям железнодорожных станций, разъездов, остановочных пунктов, переездов, линейно-путевых зданий в районах с умеренным климатом.



### Конструкция

Конструктивно КТПЖ состоит из следующих составных частей:

- Блочная конструкция;
- Устройство высокого напряжения;
- Силовой трансформатор;
- Устройство низкого напряжения;
- Заземляющее устройство;
- Ограждение подстанции.

**Блочная конструкция** состоит из стоек, боковин и площадки для силового трансформатора. Подъем на площадку осуществляется при помощи лестницы.

**Устройство высокого напряжения** состоит из разъединителя 35 кВ, высоковольтных предохранителей и ограничителей перенапряжения. Высоковольтный ввод – воздушный, подключение с ВЛ осуществляется при помощи высоковольтных изоляторов.

**Силовой трансформатор** подключается к ВЛ через двухполюсный разъединитель

типа РДЗ с одним заземляющим ножом. Рама с разъединителем крепится к стойке металлоконструкции КТПЖ.

**Устройство низкого напряжения** крепится к боковине металлоконструкции. Низковольтный вывод – воздушный или кабельный. Воздушный вывод осуществляется при помощи портала через низковольтные изоляторы. Кабельный вывод через герметичные выводы типа РГ установленные в шкафу РУНН.

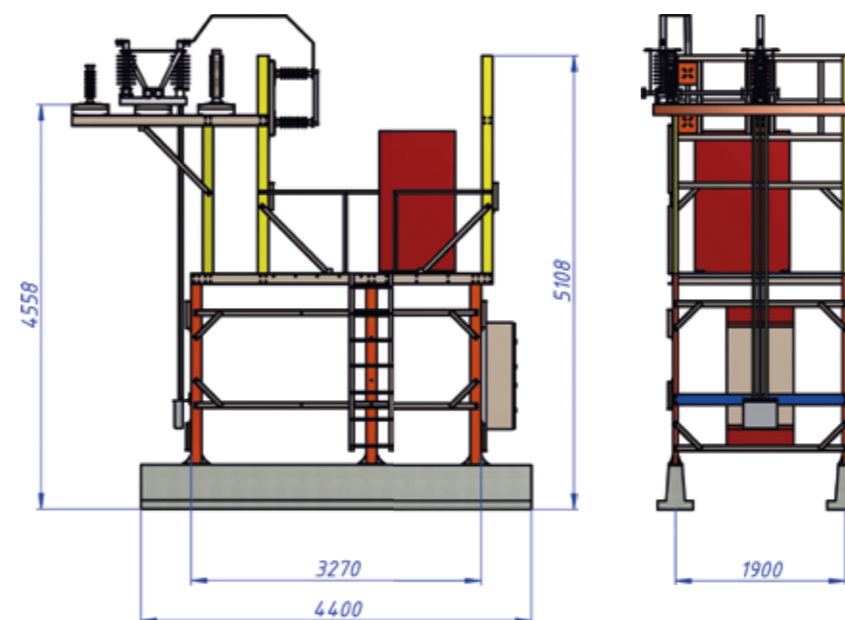
### Структура условного обозначения

- КТПЖ-XXX-XXXX-У1 — Комплектная трансформаторная подстанция железнодорожная;
- КТПЖ-XXX-XXXX-У1 — Мощность силового трансформатора, кВА;
- КТПЖ-XXX-XXXX-У1 — Класс напряжения трансформатора, кВ;
- КТПЖ-XXX-XXXX-У1 — Номинальное напряжение на стороне НН, кВ;
- КТПЖ-XXX-XXXX-У1 — Климатическое исполнение по ГОСТ 15150.

КТПЖ предназначены для наружной установки и работы в следующих условиях:

- на высоте не более 1000 м над уровнем моря;
- климатическое исполнение У1;
- категории размещения 1 и в атмосфере типа II по ГОСТ 15150;
- окружающая среда невзрывоопасная и не пожароопасная, не содержащая паров кислот, агрессивных газов, а также токопроводящей пыли в концентрациях, снижающих параметры изделия в недопустимых пределах;
- IV климатический район по ветровому давлению по ПУЭ;
- IV район по толщине стенки гололеда по ПУЭ;
- Устойчивость к землетрясению во всем диапазоне сейсмических воздействий до максимального расчетного землетрясения интенсивностью 6 баллов включительно по шкале MSK64 на уровне 0,00 м по ГОСТ 17516.1.

### Пример внешнего вида и габаритных размеров КТПЖ



### Технические характеристики

Наименование параметра	Характеристика
Номинальное напряжение, кВ на стороне ВН на стороне НН	27,5 0, 4/0, 23
Количество силовых трансформаторов	1
Мощность силового трансформатора, кВА	до 400
Наибольшее рабочее напряжение на стороне ВН, кВ	33
Вид внешних электрических присоединений	воздушное; кабельное
Климатическое исполнение (ГОСТ 15150-69)	У1, ХЛ1, УХЛ1
Номинальный режим работы	продолжительный



## РАСПРЕДЕЛИТЕЛЬНЫЕ УСТРОЙСТВА НАРУЖНОЙ УСТАНОВКИ

на напряжение  
**6-35 КВ**

раздел **2**